

Wanneer werk je naden af?

Opmerking vooraf: je kunt de naden van je kledingstuk op verschillende manieren afwerken zoals met een zigzagsteek of locksteek, met een kartelschaar, met biaisband etc. Zie voor het stikken, strijken en afwerken van de naden in 'Hét Handboek voor Zelfmaken' of in het werkschrift op pag. 31.

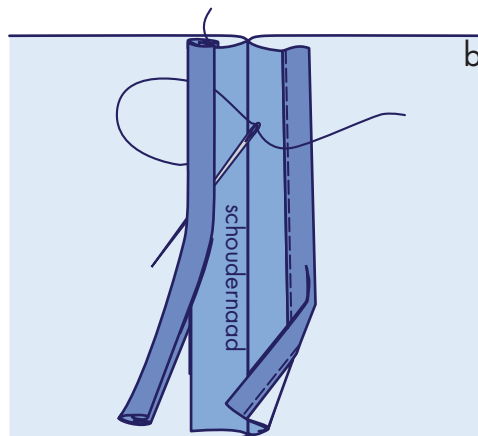
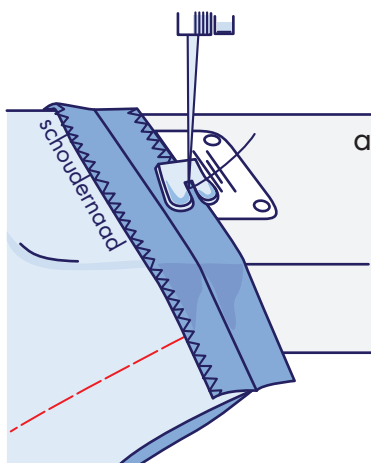
Maar wanneer werk je de naden van je kledingstuk af?

Dit hangt bij elke kledingstuk af van de werkvolgorde.

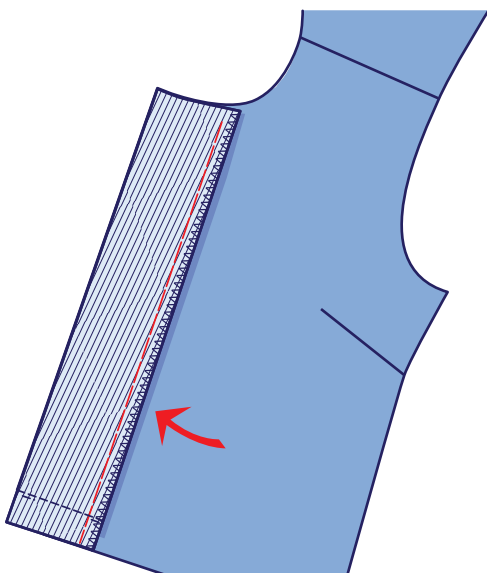
De meest logische volgorde is ze na het stikken en strijken meteen af te werken, zodat je overal nog bij kunt komen. Om die reden werk je de buitenrand van de verstevigde delen ook eerst af.

Wanneer werk je de naden samen af en wanneer apart?

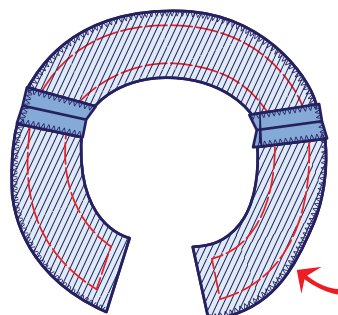
Dit ligt aan de stof en het model. Bij tricot, jeans, katoenen en overige dunne stoffen worden de naden vaak samen afgewerkt. Dit geldt ook voor het doorstikken van de naden. Bij wollen of



Tek. 1 Werk de naden na het stikken en strijken af bijvoorbeeld met een zigzagsteek (1a) of met biaisband (1b).



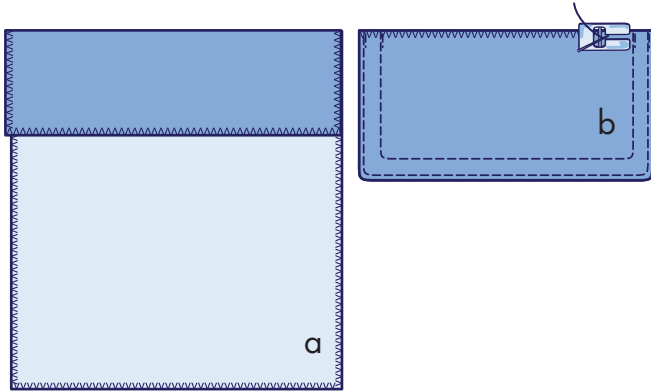
Tek. 2 Werk de buitenrand van het verstevigde belegdeel eerst af voordat je hem op de zoomlijn vast stikt.



Tek. 3 Werk de buitenrand van de hals- of armsgatbeleggen na het stikken van de schouder- en/of zijnaden af.

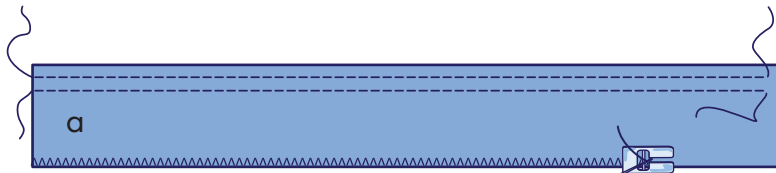
Januari 2012

Wanneer werk je naden af?

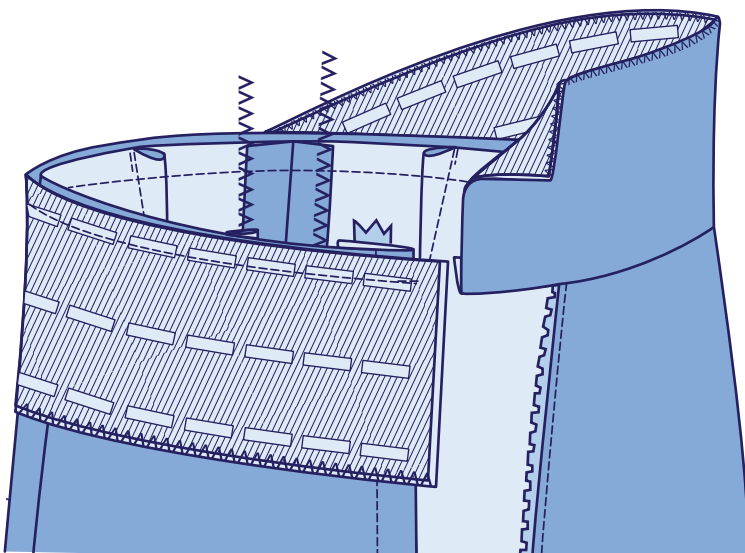
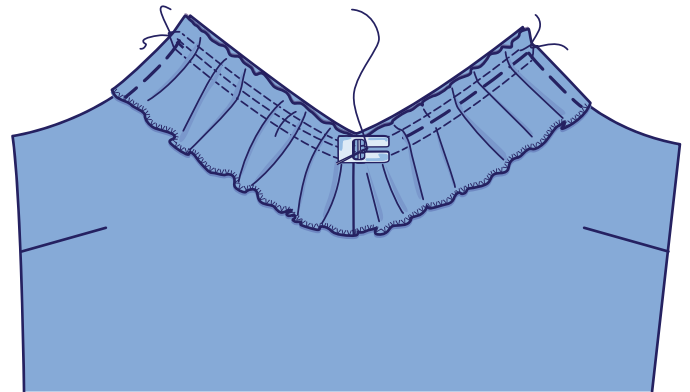
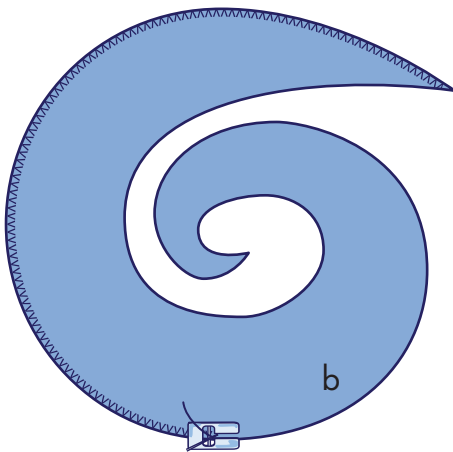


Tek. 4a Werk de buitenrand van de zak eerst af en vouw daarna het aangeknipte beleg naar binnen.

Tek. 4b Stik eerst de kleppen op elkaar en werk pas na het keren van de klep de aanzetrand van de klep dubbel af.

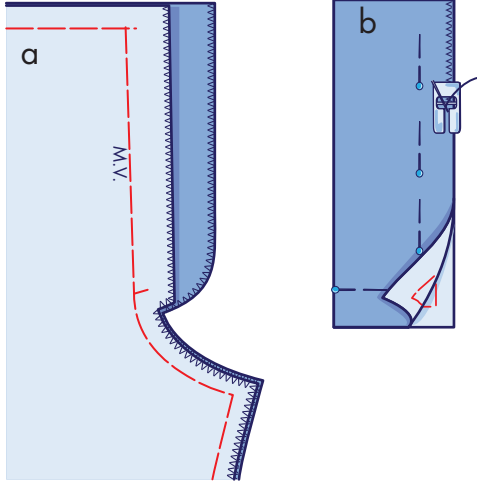


Tek. 5 Werk, eventueel met een locksteek eerst de buitenrand van ruches, stroken (5a) en volants (5b) af, zo heb je niet het hele kledingstuk onder je machine liggen.



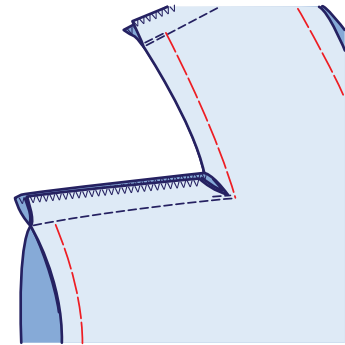
Tek. 6 Werk eerst de onderrand van de tailleband af, zo heb je niet het hele kledingstuk onder je machine liggen.

Wanneer werk je naden af?

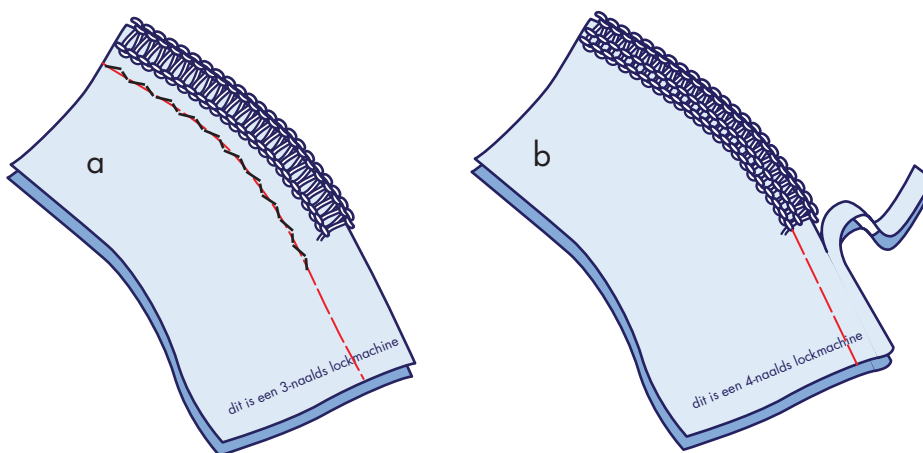


Tek. 7 Werk eerst de splitranden en de kruisnaad voor het stikken van de kruisnaad en het inzetten van de rits af. Het is n.l. lastig als de rits er al inzit om dan de naden nog af te werken (7a). Werk de splitreep na het dubbelvouwen samen af (7b).

Tek. 8 Werk bij een sjaalkraag de schouderaden na het stikken, strijken en schuin inknippen naar de patroonlijn af. Je kan later bij het aanstikken van de kraag niet meer bij het hoekje komen.



Wanneer werk je de naden samen af?



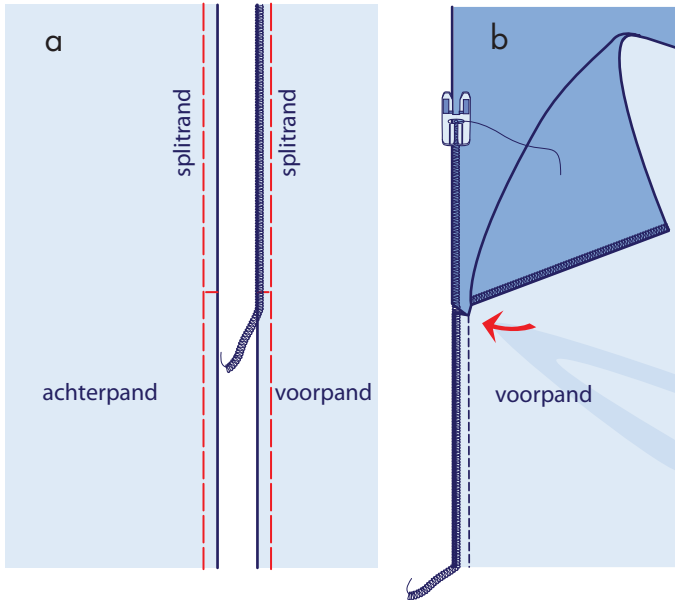
Tek. 9a Bij tricotstoffen worden de naden bijna altijd samen afgewerkt. Stik de naden volgens de werkvolgorde, strijk en werk de naden samen met een flauwe zigzagsteek of locksteek af.

Tek. 9b Wanneer je een 4-draads lockmachine hebt, kan je de naden in één keer stikken en afwerken. Let wel op dat je goed de patroonlijn aanhoudt. Let op Jersey is wel rekbaar maar veel dikker, hierbij is het mooier om de naden apart met een locksteek af te werken.

Knipmode

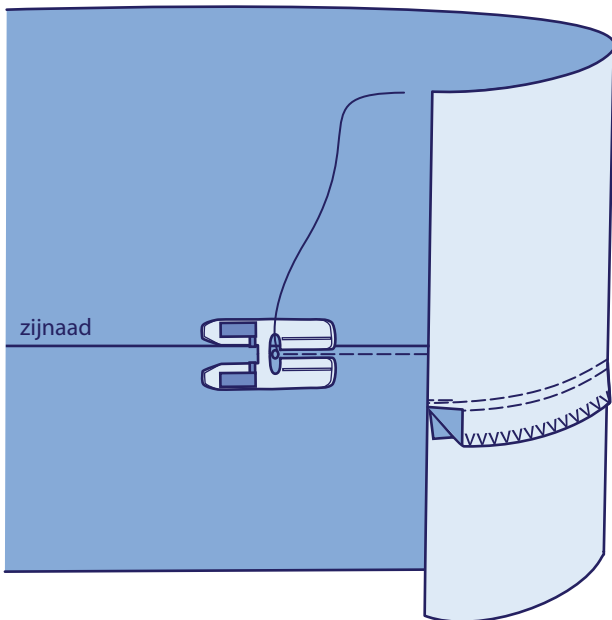
Januari 2012

Wanneer werk je de naden samen af?

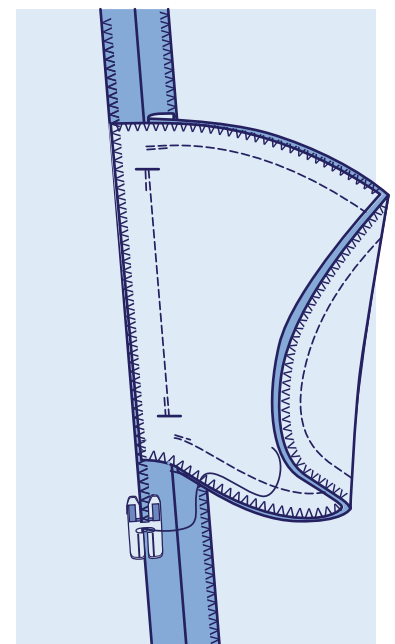


Tek. 10a Heb je een rits in de zijnaad en wil je de naden toch samen afwerken? Werk eerst de voorrand van de splitrand met een flauwe zigzagsteek of met een locksteek af.

Tek. 10b Stik de zijnaden vanaf het splitteken. Knip daarna 1 cm onder het splitteken de naad alleen aan de voorrand tot de patroonlijn in. Werk de zijnaad samen af en werk aansluitend de achterrand van de splitrand apart af met zigzag- of een locksteek.



Tek. 11 Werk de zijnaden die met een enkel of dubbel stiksel zijn doorgestikt samen met een zigzagsteek af.

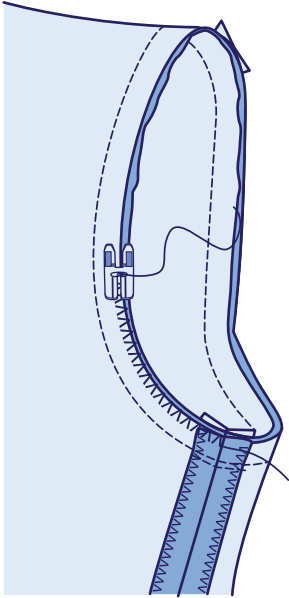


Tek. 12 Werk de binnenzakken na het op elkaar stikken samen af. Werk daarna de naden van het kledingstuk af, stik hierbij een rand van de zak mee.

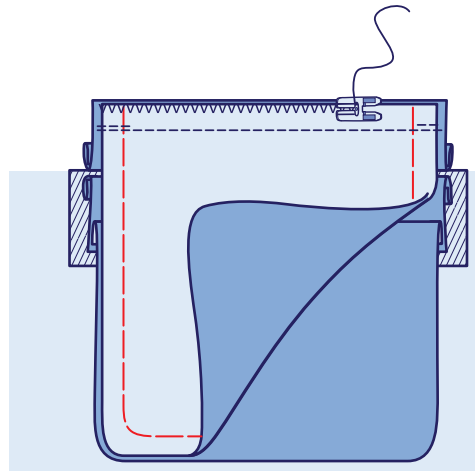
Knipmode

Januari 2012

Wanneer werk je de naden samen af?

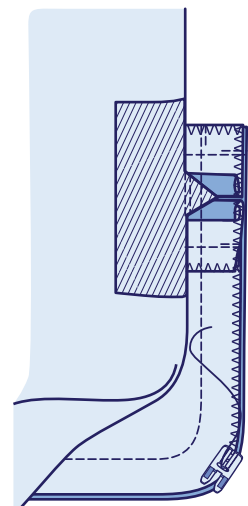


Tek. 13 Werk na het inzetten en strijken van de mouw, de naden van de mouw en het armgat samen af.

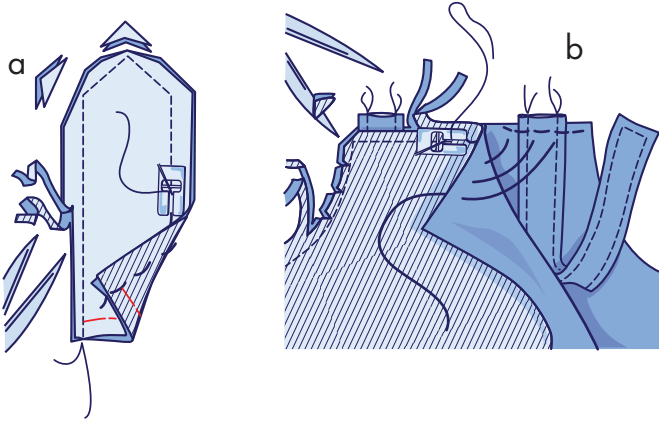


Tek. 14a Werk de onder- en bovenzak samen met de paspelstroken af.

Tek. 14b Werk de onder- en bovenzak na het op elkaar stikken langs de zijranden en onderrand samen af.



Wanneer hoef je de naden van je kledingstuk niet af te werken?



Tek. 15 Wanneer delen dubbel gestikt worden zoals: epauletten, schouderbanden, panden etc. hoeven deze naden niet afgewerkt te worden. Deze naden worden smal afgeknipt en daarna worden deze delen of panden gekeerd, zodat je niet meer tegen de naden aankijkt.

Tek. 16 Voering of stoffen die niet rafelen kan je met een kartelschaar knippen, doordat de naden niet afgewerkt hoeven te worden bespaar je op deze manier veel tijd.

