



Op deze pagina vind je een overzicht van alle modellen. De stippen geven de moeilijkheidsgraad van het model aan. De modellen zijn genummerd. In volgorde van de nummers kun je in het werkschrift de beschrijvingen vinden. De paginacijfers verwijzen naar de foto's in het tijdschrift.

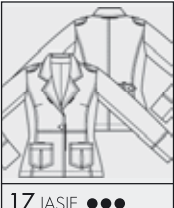
**Jasje**




**15 JASJE ●●●**  
maten 34-36-38-40-42-44-46  
zie pag. 4, 77




**16 JASJE ●●●●**  
maten 34-36-38-40-42-44-46  
zie pag. 6, 76, 80



**17 JASJE ●●●**  
maten 34-36-38-40-42-44-46  
zie pag. 5, 76




**18 JASJE ●●●**  
maten 34-36-38-40-42-44-46  
zie pag. 7, 81




**19 JASJE ●●●**  
maten 34-36-38-40-42-44-46  
zie pag. 8


**Jurk/tuniek**




**1 JURK ●●●**  
maten 34-36-38-40-42-44-46  
zie pag. 63




**2 JURK ●●●**  
maten 34-36-38-40-42-44-46  
zie pag. 61, 78




**3 JURK ●●●**  
maten 34-36-38-40-42-44-46  
zie pag. 63, 78




**4 JURK ●●●**  
maten 34-36-38-40-42-44-46  
zie pag. 62




**5 JURK ●●●**  
maten 34-36-38-40-42-44-46  
zie pag. 60




**24 JURK ●●●**  
maten 44-46-48-50-52-54-56  
zie pag. 10



**25 JURK ●●●**  
maten 44-46-48-50-52-54-56  
zie pag. 11




**26 JURK ●●●**  
maten 44-46-48-50-52-54-56  
zie pag. 12

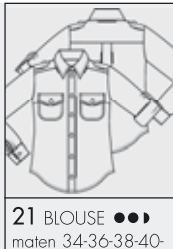


**27 TUNIEK ●●●**  
maten 44-46-48-50-52-54-56  
zie pag. 11


**Blouse/top**




**20 BLOUSE ●●●**  
maten 34-36-38-40-42-44-46  
zie pag. 71, 79




**21 BLOUSE ●●●**  
maten 34-36-38-40-42-44-46  
zie pag. 71, 77, 80



**22 BLOUSE ●●●**  
maten 34-36-38-40-42-44-46  
zie pag. 70

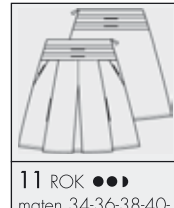


**23 BLOUSE ●●●**  
maten 34-36-38-40-42-44-46  
zie pag. 72




**28 TOP ●●**  
maten 34-36-38-40-42-44-46  
zie pag. 17 t/m 19

**Rok**




**11 ROK ●●●**  
maten 34-36-38-40-42-44-46  
zie pag. 69, 77

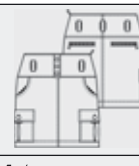


**12 ROK ●●**  
maten 34-36-38-40-42-44-46  
zie pag. 66, 80

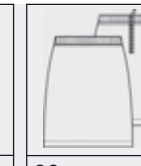
**Broek/short**



**13 ROK ●●●**  
maten 34-36-38-40-42-44-46  
zie pag. 67, 81




**14 ROK ●●●**  
maten 34-36-38-40-42-44-46  
zie pag. 67




**29 ROK ●●**  
maten 34-36-38-40-42-44-46  
zie pag. 17 t/m 19

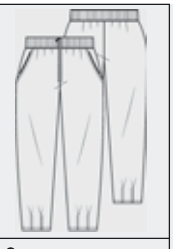
**Broek/short**




**6 BROEK ●●●**  
maten 34-36-38-40-42-44-46  
zie pag. 21, 81




**7 BROEK ●●●**  
maten 34-36-38-40-42-44-46  
zie pag. 21, 80



**8 BROEK ●●**  
maten 34-36-38-40-42-44-46  
zie pag. 20, 76



**9 BROEK ●●●**  
maten 34-36-38-40-42-44-46  
zie pag. 22, 77



**10 SHORT ●●●**  
maten 34-36-38-40-42-44-46  
zie pag. 22, 76